

VIP-Gabelkopf-Isolierlasche V-GIL 13

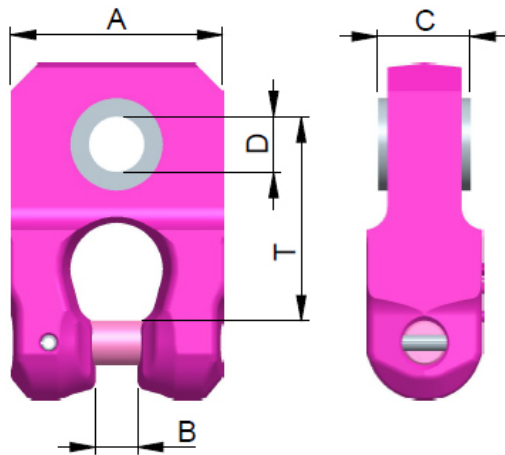
Artikel-Nr: 7984164



VIP-Gabelkopf-Isolierlasche bis max. 1000 V isoliert. Zum Schweißen von am Kran hängender Last, die Gefahr des Stromdurchflusses in die Krananlage wird minimiert. Max. Betriebstemperatur +80°C.

VIP-Gabelkopf-Isolierlasche V-GIL 13

Artikel-Nr: 7984164



Gewicht	1.08 kg	2.4 lbs
Nenntragf. WLL	6700 kg	14770 lbs
T	54 mm	2-1/8"
A	60 mm	2-3/8"
B	14,5 mm	9/16"
C	32 mm	1-1/4"
D	20 mm	25/32"