

> VV-SCH <
> VC-SCH <



Betriebsanleitung

Diese Betriebsanleitung/Herstellererklärung muss über die gesamte Nutzzeit aufbewahrt werden.

ORIGINALBETRIEBSANLEITUNG

Diese Betriebsanleitung gilt ergänzend zu der Betriebsanleitung für RUD-Anschlagketten (Nr. 7101649).



> VV-SCH <



> VC-SCH <



RUD Ketten
Rieger & Dietz GmbH u. Co. KG
73428 Aalen
Tel. +49 7361 504-1370
Fax +49 7361 504-1460
slings@rud.com
www.rud.com

RUD-Art.-Nr.: 7900746-DE / 10.018

EG-Konformitätserklärung

entsprechend der EG-Maschinenrichtlinie 2006/42/EG, Anhang II A und ihren Änderungen

Hersteller: **RUD Ketten**
Rieger & Dietz GmbH u. Co. KG
Friedensinsel
73432 Aalen

Hiermit erklären wir, dass die nachfolgend bezeichnete Maschine aufgrund ihrer Konzipierung und Bauart, sowie in der von uns in Verkehr gebrachten Ausführung, den grundlegenden Sicherheits- und Gesundheitsanforderungen der EG-Maschinenrichtlinie 2006/42/EG sowie den unten aufgeführten harmonisierten und nationalen Normen sowie technischen Spezifikationen entspricht.
Bei einer nicht mit uns abgestimmten Änderung der Maschine verliert diese Erklärung ihre Gültigkeit.

Produktbezeichnung: Schäkel
VV-SCH / VC-SCH / V-SCH / SCH

Folgende harmonisierten Normen wurden angewandt:

<u>DIN EN 1677-1 : 2009-03</u>	<u>DIN EN ISO 12100 : 2011-03</u>
_____	_____
_____	_____
_____	_____

Folgende nationalen Normen und technische Spezifikationen wurden außerdem angewandt:

<u>BGR 500, KAP2.8 : 2008-04</u>	_____
_____	_____
_____	_____
_____	_____

Für die Zusammenstellung der Konformitätsdokumentation bevollmächtigte Person:
Michael Betzler, RUD Ketten, 73432 Aalen

Aalen, den 26.09.2016 Dr.-Ing. Arne Kriegsmann (Prokurist/QMB)
Name, Funktion und Unterschrift Verantwortlicher *Arne Kriegsmann*

EC-Declaration of conformity

According to the EC-Machinery Directive 2006/42/EC, annex II A and amendments

Manufacturer: **RUD Ketten**
Rieger & Dietz GmbH u. Co. KG
Friedensinsel
73432 Aalen

We hereby declare that the equipment sold by us because of its design and construction, as mentioned below, corresponds to the appropriate, basic requirements of safety and health of the corresponding EC-Machinery Directive 2006/42/EC as well as to the below mentioned harmonized and national norms as well as technical specifications.
In case of any modification of the equipment, not being agreed upon with us, this declaration becomes invalid.

Product name: Shackle
VV-SCH / VC-SCH / V-SCH / SCH

The following harmonized norms were applied:

<u>DIN EN 1677-1 : 2009-03</u>	<u>DIN EN ISO 12100 : 2011-03</u>
_____	_____
_____	_____
_____	_____

The following national norms and technical specifications were applied:

<u>BGR 500, KAP2.8 : 2008-04</u>	_____
_____	_____
_____	_____
_____	_____

Authorized person for the configuration of the declaration documents:
Michael Betzler, RUD Ketten, 73432 Aalen

Aalen, den 26.09.2016 Dr.-Ing. Arne Kriegsmann (Prokurist/QMB)
Name, function and signature of the responsible person *Arne Kriegsmann*



Lesen Sie vor dem Gebrauch der VIP-verwechslungsfreien und VIP-VC-Schäkel die Betriebsanleitung gründlich durch.

Vergewissern Sie sich, dass Sie alle Inhalte verstanden haben. Eine Nichtbeachtung der Anweisungen kann zu personellen und materiellen Schäden führen und schließt die Gewährleistung aus.

Im Zweifelsfall oder bei Missverständnissen ist die deutsche Version des Dokuments ausschlaggebend.

Diese Betriebsanleitung gilt ergänzend zu der Betriebsanleitung für RUD-Anschlagketten (Nr. 7101649).

1 Sicherheitshinweise



VORSICHT

Falsch montierte oder beschädigte Anschlagmittel sowie unsachgemäßer Gebrauch können zu Verletzungen von Personen und Schäden an Gegenständen beim Absturz führen.

Kontrollieren Sie alle Anschlagmittel sorgfältig vor jedem Gebrauch.

- Berücksichtigen Sie extreme Umstände oder Stoßbelastungen bei der Wahl des verwendeten Produktes.
- Eine seitliche Belastung ist, bedingt durch die Konstruktion, nicht gestattet.
- Am VC-SCH darf die angeschweißte Mutter nicht abgetrennt werden.
- Die VIP-verwechslungsfreien und VIP-VC-Schäkel dürfen nur durch beauftragte und unterwiesene Personen, unter Beachtung der DGUV-Regel 100-500 (BGR 500), Kapitel 2.8, und außerhalb Deutschlands den entsprechenden landesspezifischen Vorschriften, verwendet werden.

2 Bestimmungsgemäße Verwendung

VIP-verwechslungsfreie und VIP-VC-Schäkel sind hochfeste gerade Schäkel für allgemeine Hebezwecke in einem Bereich von 1,5 bis 31,5 t Tragfähigkeit.

Sie können als Endbauteil für Kettengehänge zum Anschluss an Flansche oder Laschen verwendet werden. Eine seitliche Belastung ist nicht gestattet.

Die VIP-verwechslungsfreien und VIP-VC-Schäkel dürfen nur für die hier beschriebenen Einsatzzwecke verwendet werden.

3 Montage- und Gebrauchsanweisung

3.1 Allgemeine Informationen

- Temperatureinsatztauglichkeit:
Bei Einsatz über 200°C müssen die Tragfähigkeiten der VIP-verwechslungsfreien und VIP-VC-Schäkel wie folgt reduziert werden:
 - -40°C bis 200°C keine Reduktion
 - 200°C bis 300°C minus 10 %
 - 300°C bis 400°C minus 25 %
 - Temperaturen über 400°C sind nicht zulässig!
- VIP-verwechslungsfreie und VIP-VC-Schäkel dürfen nicht mit aggressiven Chemikalien, Säuren und deren Dämpfen in Verbindung gebracht werden.

3.2 Hinweise zur Montage

- VIP-Ketten können mit dem VIP-Verbindungsschloss oder einem Endglied VA/VB an die Schäkel montiert werden.
- Achten Sie unbedingt sowohl bei der Auswahl als auch bei der Montage auf die richtige Größenordnung.
- Schrauben Sie den Schäkelbolzen richtig in das Schäkelauge ein und sichern Sie ihn wie folgt:
 - VC-SCH: durch Montage des Splints
 - VV-SCH: durch Einschlagen der Sicherungsspannhülse. Schlitzrichtung beachten (siehe Abbildung 1)!
Beim VV-SCH ist der Schäkelbolzen im Schäkel drehbar gelagert.
- Um einseitige Belastung des Schäkels zu vermeiden, sind Distanzscheiben auf beiden Seiten des Bolzens zulässig (siehe Abbildung 2).
Die Innenbreite darf nicht durch eingeschweißte Scheiben, Distanzstücke oder durch Verbiegen der Schenkel verkleinert werden. Diese Verformungen führen zu nachteiligen Auswirkungen auf die Eigenschaften des Schäkels.

Grundsätzlich gilt:

- Montieren Sie nur Schäkelkomponenten mit H1-10-Stempelung.
- Achten Sie auf die richtige Größenordnung der Anschlusskomponenten.
- Verwenden Sie nur Original RUD-Ersatzteile.

3.3 Montagereihenfolge

1. Fügen Sie das Anschlussbauteil in den Schäkel ein.
2. Schrauben Sie den Schäkelbolzen ein.
3. Montieren Sie den Splint bzw. die Sicherungsspannhülse.
4. Überprüfen Sie abschließend die ordnungsgemäße Montage (siehe Abschnitt 4 Prüfkriterien).

3.4 Hinweise zum Gebrauch

- Stellen Sie vor der Belastung sicher, dass der Schäkkelbolzen komplett eingeschraubt ist. Dies ist der Fall, wenn das Ende des Schäkkelbolzens an der Gewindeseite mit dem Schäkelauge abschließt und der Bolzen sich in der Lagerung leicht drehen lässt.

Schlagen Sie bei **mehrmaligem** Gebrauch oder für die **dauerhafte Montage** des Bolzens unbedingt die SpannhülSENSicherung ein.

- Kontrollieren Sie regelmäßig und vor jeder Inbetriebnahme das gesamte Anschlagmittel auf die fortbestehende Eignung als Anschlagmittel, auf starke Korrosion, Verschleiß, Verformungen etc. (siehe Abschnitt 4 Prüfkriterien).



VORSICHT

Falsch montierte oder beschädigte Anschlagmittel sowie unsachgemäßer Gebrauch können zu Verletzungen von Personen und Schäden an Gegenständen beim Absturz führen. Kontrollieren Sie alle Anschlagmittel sorgfältig vor jedem Gebrauch.

- Anwendungen, bei denen sich der Bolzen drehen und möglicherweise lösen kann (z.B. durch die Last oder das Seil), sind bei der Verwendung des VIP-VC-Schäkels nicht zulässig.
- Montieren Sie die VIP-verwechslungsfreien und VIP-VC-Schäkel so am Transportgut, dass der Schäkelkörper in seiner Längsachse belastet wird und keine Biegespannung auftritt.



HINWEIS

Laut EN 13889 ist ein Schrägzugwinkel β größer als 7° nicht zulässig.

- Verlassen Sie, soweit möglich, den unmittelbaren Gefahrenbereich.
- Vermeiden Sie ständige Drehbewegungen des Schäkkelbolzens VV-SCH.
- Beaufsichtigen Sie immer Ihre angehängten Lasten.
- Beachten Sie für das komplette Anschlagmittel die Betriebsanleitung für RUD-Anschlagketten.

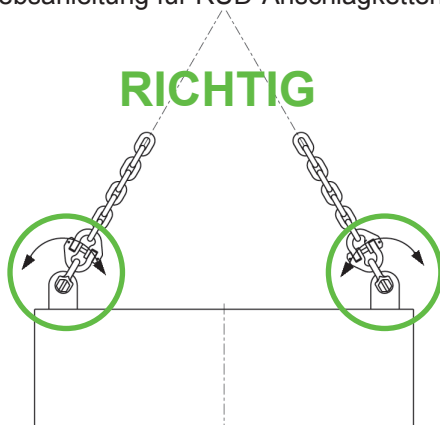


Abbildung 3: Richtige Belastung

3.5 Hinweise zur regelmäßigen Überprüfung

Prüfen Sie durch einen Sachkundigen in Zeitabständen, die sich nach ihrer Beanspruchung richten, mindestens jedoch 1x jährlich, die fortbestehende Eignung der Anschlagmittel (siehe Abschnitt 4 Prüfkriterien).

Je nach Einsatzbedingungen, z.B. bei häufigem Einsatz, erhöhtem Verschleiß oder Korrosion, können Prüfungen in kürzeren Abständen als einem Jahr erforderlich sein.

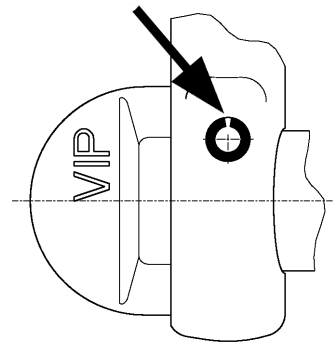


Abbildung 1: VV-SCH
Schlitzrichtung der Sicherungsspannhülse

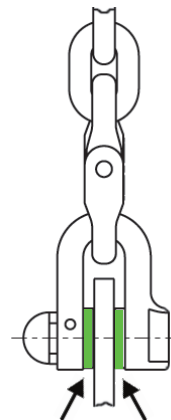


Abbildung 2:
VV-SCH mit Distanz-Scheiben

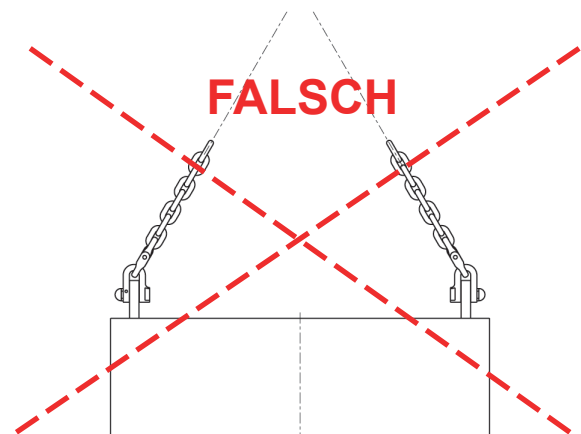


Abbildung 4: Falsche Belastung

4 Prüfkriterien

Beachten und kontrollieren Sie folgende Punkte vor jeder Inbetriebnahme, in regelmäßigen Abständen, nach der Montage und nach besonderen Vorkommnissen:

- Vollständigkeit des VIP-Schäkels
- lesbare Größen- und Herstellerzeichen
- mechanische Beschädigungen wie starke Kerben, insbesondere in auf Zugspannung belasteten Bereichen
- Funktion, Beschädigungen und Verschleiß an der Sicherungsspannhülse, dem Gewinde des Schäkkelbolzens und dem Schäkelauge des VV-SCH
- Beschädigungen und Verschleiß an dem Gewinde des Schäkkelbolzens und der Mutter am Schäkelauge des VC-SCH

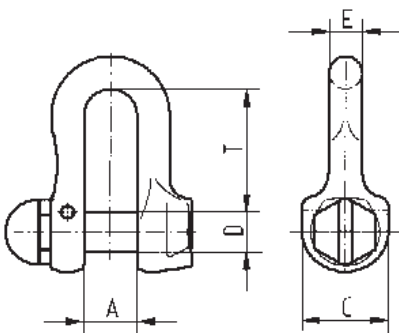


Abbildung 5: VV-SCH

- Querschnittsveränderungen durch Verschleiß > 10 %, insbesondere am Verbindungs- und am Schäkkelbolzen
- Anrisse oder sonstige Beschädigungen

5 Hinweise zur Reparatur

- Reparaturarbeiten dürfen nur von Sachkundigen ausgeführt werden, die die hierfür notwendigen Kenntnisse und Fähigkeiten vorweisen.
- Verwenden Sie nur Original-RUD-Ersatzteile und tragen Sie die durchgeführte Reparatur/Instandsetzung in die Kettenkarteikarte (des Komplett-Anschlagmittels) ein.

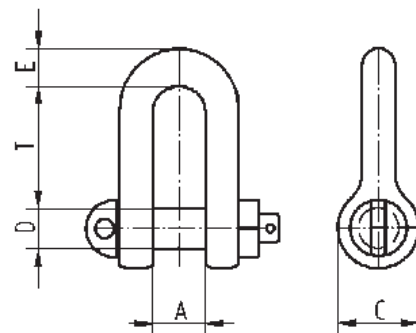


Abbildung 6: VC-SCH

Benennung	Tragf. [t]	A [mm]	C [mm]	D [mm]	E [mm]	T [mm]	Gewicht [kg/Stk.]	Artikel-Nr.
VV-SCH-6	1,5	14	22	10	8	30	0,12	7100607
VV-SCH-8	2,5	17	26	12	10	36	0,17	7100608
VV-SCH-10	4,0	21	34	16	13	49	0,4	7100609
VV-SCH-13	6,7	27	42	20	17	63	0,77	7100610
VV-SCH-16	10	33	49	24	21	73	1,4	7100611
VC-SCH-4,0	14	44	60	30	29	91	2,7	7984331*
VC-SCH 4,0	16	44	60	30	29	91	2,7	7906438
VC-SCH-5,0	22,4	47	72	36	33	111	4,4	7984332*
VC-SCH 5,0	25	47	72	36	33	111	4,4	7906439
VC-SCH-6,0	31,5	53	78	39	37	120	5,9	7984333

Tabelle 1: Maßtabelle

* Auslauftteile

Technische Änderungen vorbehalten.

RUD-Komponenten werden entsprechend der DIN EN 1677 mit mindestens 20.000 Lastwechseln bei 1,5-facher Tragfähigkeit geprüft. Die BG empfiehlt: Bei hoher dynamischer Belastung mit hohen Lastspielzahlen (Dauerbetrieb) muss die Tragspannung entsprechend Triebwerksgruppe 1Bm (M3 nach DIN EN 818-7) reduziert werden.

Besonders gefährdete Bedingungen schließen folgende off-shore-Einsätze ein: Heben von Personen und Heben von potentiell gefährlichen Lasten (z.B. flüssige Metalle, ätzende Stoffe oder kerntechnisches Material). In solchen Fällen muss die Tragfähigkeit vom Anwender entsprechend angepasst werden.