

VIP-Gabelkopfschäkel VVG SCH 8 verwechslungsfrei

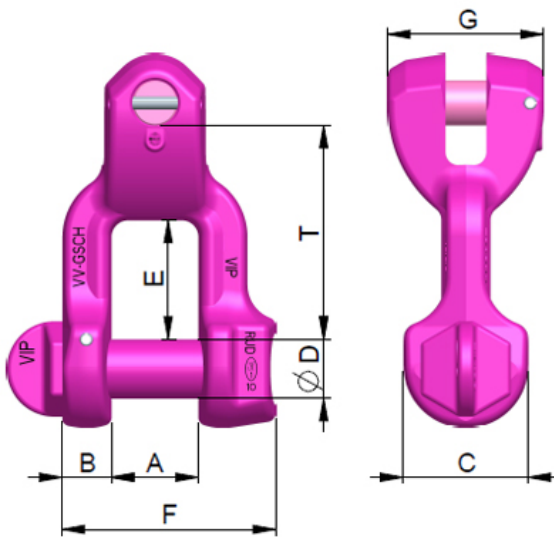
Artikel-Nr: 7102023



Hochfeste Ausführung mit integriertem Sicherungsgewinde im Schäkelbügel. Beidseitig glatte Bolzenauflage im Schäkel. Bolzen drehbar. Keine Biegespannung im Gewinde, sondern nur Sicherungsfunktion. Optimale Abstimmung - max. Maulweite bei kleinsten Schäkelbolzen. Durch verdrehten Gabelkopf - Kardangelenke, weitgehend Biegeunempfindlich. Langzeitsicherung durch Einschlagen der vormontierten Spannhülse. Sondergewinde, dadurch verwechslungsfrei gegenüber anderen Schäkelbolzen. Komplett mit Verbindungsbolzen und Spannhülsen vormontiert.

VIP-Gabelkopfschäkel VVG5CH 8 verwechslungsfrei

Artikel-Nr: 7102023



Gewicht	0.27 kg	0.60 lbs
Nenntragf. WLL	2500 kg	5500 lbs
T	48 mm	1-7/8"
A	21 mm	13/16"
B	10 mm	3/8"
C	26 mm	1"
D	12 mm	15/32"
E	32 mm	1-1/4"
F	48 mm	1-7/8"
G	39 mm	1-9/16"