

VIP-Gabelkopfschäkel VVG SCH 16 verwechslungsfrei

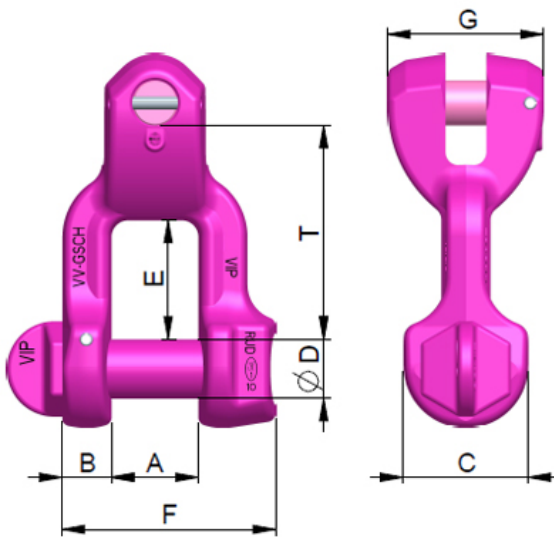
Artikel-Nr: 7102026



Hochfeste Ausführung mit integriertem Sicherungsgewinde im Schäkelbügel. Beidseitig glatte Bolzenauflage im Schäkel. Bolzen drehbar. Keine Biegespannung im Gewinde, sondern nur Sicherungsfunktion. Optimale Abstimmung - max. Maulweite bei kleinsten Schäkelbolzen. Durch verdrehten Gabelkopf - Kardangelenke, weitgehend Biegeunempfindlich. Langzeitsicherung durch Einschlagen der vormontierten Spannhülse. Sondergewinde, dadurch verwechslungsfrei gegenüber anderen Schäkelbolzen. Komplett mit Verbindungsbolzen und Spannhülsen vormontiert.

VIP-Gabelkopfschäkel VVG5SCH 16 verwechslungsfrei

Artikel-Nr: 7102026



Gewicht	2.25 kg	5.73 lbs
Nenntragf. WLL	10000 kg	22000 lbs
T	96 mm	3-25/32"
A	38 mm	1-1/2"
B	21 mm	13/16"
C	49 mm	1-15/16"
D	24 mm	15/16"
E	49 mm	1-15/16"
F	95 mm	3-3/4"
G	69 mm	2-23/32"