

## VIP-Verbindungsschloß VVS-22

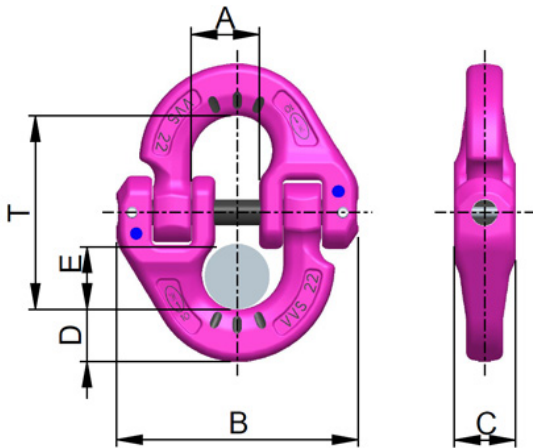
Artikel-Nr: 7901444



Das universell einsetzbare, zum Patent angemeldete VIP-Verbindungsschloß. Kein Verklanken der montierten Kette möglich. Der Verbindungsstift wird durch die bewährte Spannhülsen-Sicherung gehalten. Kein Wandern bzw. Beschädigen des Verbindungsstiftes. In die Schloßbügelhälften können Fremdanschlüsse z.B. Anschlagpunkte, Blechgreifer etc. sowie die Kette montiert werden.

## VIP-Verbindungsschloß VVS-22

Artikel-Nr: 7901444



<b>Gewicht</b>	4.78 kg	10.54 lbs
<b>Nenntragf. WLL</b>	20000 kg	44000 lbs
<b>T</b>	138 mm	5-7/16"
<b>A</b>	48 mm	1-7/8"
<b>B</b>	172 mm	6-25/32"
<b>C</b>	44 mm	1-3/4"
<b>D</b>	36 mm	1-27/64"
<b>E</b>	47 mm	1-7/8"