

Ringschraube starr RS-M8

Artikel-Nr: 61402



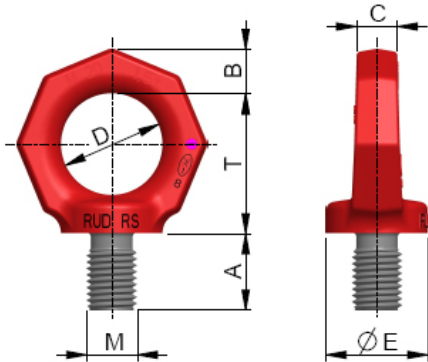
Hochfeste 8-Eck-Ringschraube.

- **Deutlich höhere Tragfähigkeit** (gegenüber DIN 580) bei senkrechter Belastung.
- **Großes Gewinde-/Tragfähigkeitsspektrum** (M6-M48, 0,1 t – 8 t).
- **Deutliche Kennzeichnung der Mindesttragfähigkeit für alle Belastungsrichtungen**
- Schnelle und einfache Montage.
- Gemäß den Prüfgrundsätzen der DGUV GS-OA-15-04 dienen Ringschrauben mit steifer Öse als Montagehilfe, z.B. an Motoren und Getrieben. Für die Benutzung der hochfesten RUD-RS-Ringschraube liegt eine Unbedenklichkeitsbescheinigung der Berufsgenossenschaft vor.

Weitere wichtige RUD-spezifische Informationen und Besonderheiten zu unseren RUD-Anschlagpunkten finden Sie in der jeweiligen Betriebsanleitung.

Ringschraube starr RS-M8

Artikel-Nr: 61402



Gewicht	0.10 kg	0.22 lbs
Nenntragf. WLL	200 kg	440 lbs
T	34 mm	1-11/32"
A	12 mm	15/32"
B	11 mm	7/16"
C	10 mm	3/8"
D	25 mm	63/64"
E	25 mm	63/64"
M	M8 mm	M8