

## Ringschraube starr RS-M6

Artikel-Nr: 61401



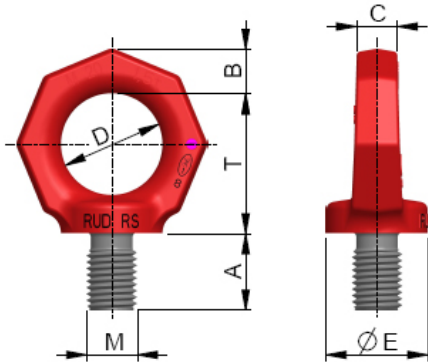
Hochfeste 8-Eck-Ringschraube.

- **Deutlich höhere Tragfähigkeit** (gegenüber DIN 580) bei senkrechter Belastung.
- **Großes Gewinde-/Tragfähigkeitsspektrum** (M6-M48, 0,1 t – 8 t).
- **Deutliche Kennzeichnung der Mindesttragfähigkeit für alle Belastungsrichtungen**
- Schnelle und einfache Montage.
- Gemäß den Prüfgrundsätzen der DGUV GS-OA-15-04 dienen Ringschrauben mit steifer Öse als Montagehilfe, z.B. an Motoren und Getrieben. Für die Benutzung der hochfesten RUD-RS-Ringschraube liegt eine Unbedenklichkeitsbescheinigung der Berufsgenossenschaft vor.

Weitere wichtige RUD-spezifische Informationen und Besonderheiten zu unseren RUD-Anschlagpunkten finden Sie in der jeweiligen Betriebsanleitung.

## Ringschraube starr RS-M6

Artikel-Nr: 61401



<b>Gewicht</b>	0.10 kg	0.22 lbs
<b>Nenntragf. WLL</b>	100 kg	220 lbs
<b>T</b>	34 mm	1-11/32"
<b>A</b>	12 mm	15/32"
<b>B</b>	11 mm	7/16"
<b>C</b>	10 mm	3/8"
<b>D</b>	25 mm	63/64"
<b>E</b>	25 mm	63/64"
<b>M</b>	M6 mm	M6