

## Ringschraube starr RS-M18

Artikel-Nr: 53850



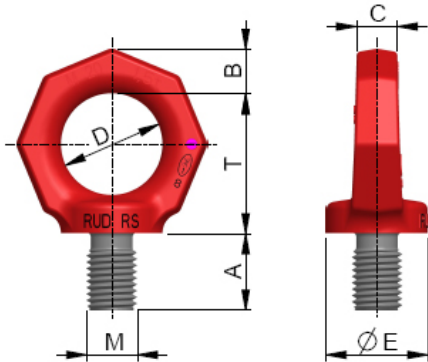
Hochfeste 8-Eck-Ringschraube.

- **Deutlich höhere Tragfähigkeit** (gegenüber DIN 580) bei senkrechter Belastung.
- **Großes Gewinde-/Tragfähigkeitsspektrum** (M6-M48, 0,1 t – 8 t).
- **Deutliche Kennzeichnung der Mindesttragfähigkeit für alle Belastungsrichtungen**
- Schnelle und einfache Montage.
- Gemäß den Prüfgrundsätzen der DGUV GS-OA-15-04 dienen Ringschrauben mit steifer Öse als Montagehilfe, z.B. an Motoren und Getrieben. Für die Benutzung der hochfesten RUD-RS-Ringschraube liegt eine Unbedenklichkeitsbescheinigung der Berufsgenossenschaft vor.

Weitere wichtige RUD-spezifische Informationen und Besonderheiten zu unseren RUD-Anschlagpunkten finden Sie in der jeweiligen Betriebsanleitung.

## Ringschraube starr RS-M18

Artikel-Nr: 53850



<b>Gewicht</b>	0.45 kg	0.99 lbs
<b>Nenntragf. WLL</b>	1200 kg	2640 lbs
<b>T</b>	55 mm	2-5/32"
<b>A</b>	30 mm	1-3/16"
<b>B</b>	17 mm	43/64"
<b>C</b>	16 mm	5/8"
<b>D</b>	40 mm	1-9/16"
<b>E</b>	40 mm	1-9/16"
<b>M</b>	M18 mm	M18